



# Séries 472.472HP - 473.473HP - 476.476HP



## CHARNIERES COMPOSITE REGLABLES pour portes pivotantes en surépaisseur

Fixations symétriques, invisibles et inviolables  
Interchangeables gauche ou droite et dégondables  
Réglables en hauteur ( $\pm 5$  mm) et latéralement ( $\pm 2$  mm)  
Pour portes de 48 à 80 mm d'épaisseur, bourrelet compris, pour une ouverture de 180°

### 3 MODÈLES ET 4 VERSIONS :

**472, 472HP, 472RV, 472RVHP** : sans rampe

**473, 473HP, 473RV, 473RVHP** : avec rampes de décollement instantané

**476, 476HP, 476RV, 476RVHP** : sans rampe, tête bêche

### CARACTÉRISTIQUES :

**Matière** : composite

Version HP (Haute Performance) : axe en inox

Version standard : axe en acier zingué bichromaté

Version RV : avec réglage vertical uniquement

**Option** : cale 9 mm en composite gris clair

Avis de conformité Hygiène Alimentaire de l'AFSSA

## ADJUSTABLE COMPOSITE HINGES for overlapping doors

Symetrical, invisible and tamperproof fixing screws  
Interchangeable for left or right hand doors  
Vertical adjustable ( $\pm 5$  mm) and horizontal ( $\pm 2$  mm)  
For doors from 48 to 80 mm thickness, gasket included, for 180° opening

### 3 MODELS AND 4 VERSIONS:

**472, 472HP, 472 RV, 472 RVHP**: non rising

**473, 473HP, 473 RV, 473 RVHP**: rising

**476, 476HP, 476 RV, 476 RVHP**: non rising, upside down

### FEATURES:

**Made of**: composite

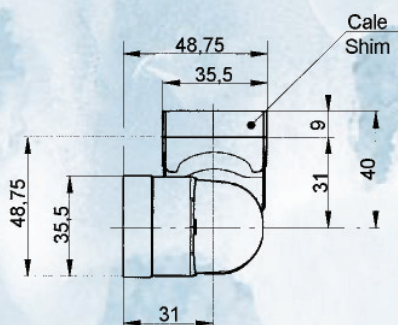
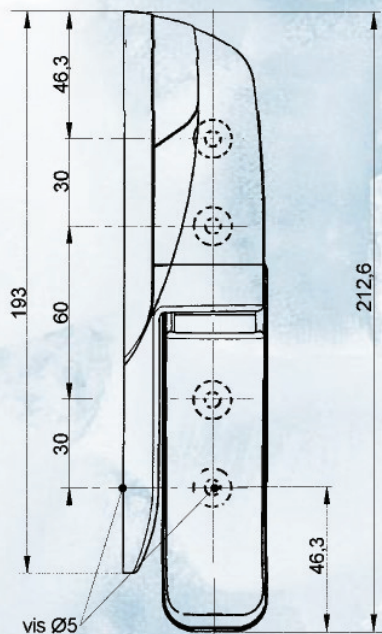
HP version (High Performance): stainless steel pin

Standard version: bichromated steel pin

Version RV: with vertical adjustment only

**Option**: 9 mm composite shim

AFSSA Hygiene Control



Réf.	472-472HP/473-473HP/476-476HP	Version RV
Poids / Weight	275 g	253 g
Nombre de vis de pose Number of screws	8	8
Diamètre des vis Dim. of screws	5 mm	5 mm
Poids maxi de porte Maxi door weight	40 kg	40 kg