



CHARNIÈRES pour portes encastrées

Articulation sur coussinets nylon
Axe non corrosif
Décalage : 22, 27 et 32 mm (avec cales 5 mm)

760 : charnière sans rampe
Interchangeable gauche ou droite

Finition : émaillé

761 : charnière à rampes
Préciser : gauche ou droite

Finition : émaillé

HINGES for inset doors

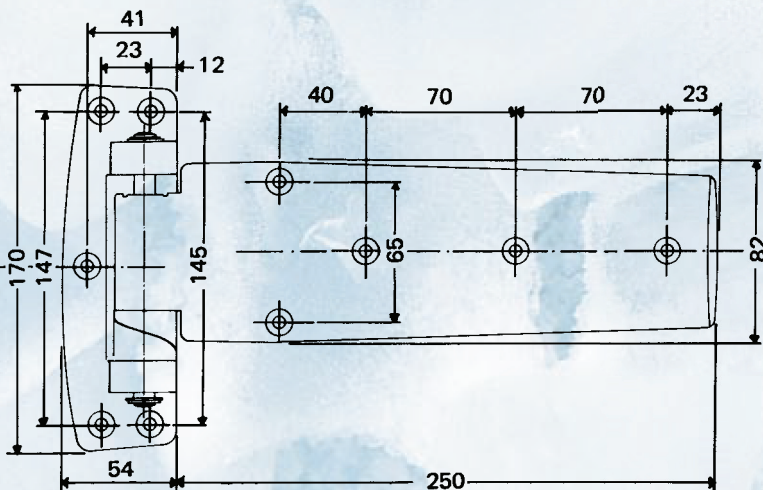
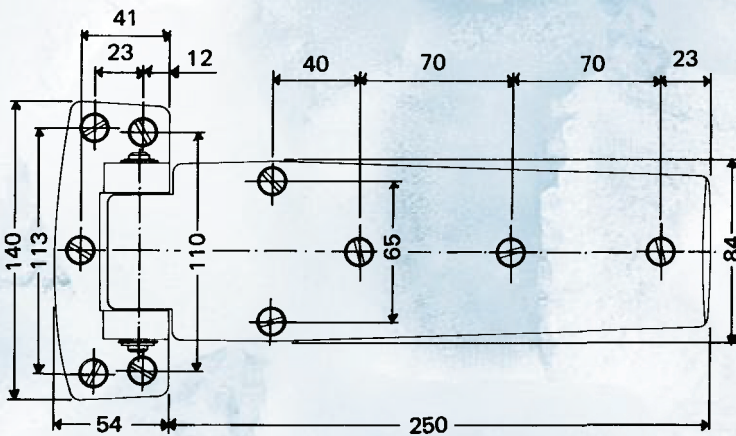
Incorporating nylon bearings
Non corrosive pin
Offset : 22, 27 and 32 mm (27 mm + 5 mm)

760: non rising hinge
Interchangeable for left or right hand doors

Finish: enamelled

761: rising hinge
To be specified: right or left hand doors

Finish: enamelled



Réf.	760	761
Poids / Weight	620 g	660 g
Nombre de vis de pose Number of screws	10	10
Diamètre des vis Dim. of screws	6 mm	6 mm
Poids max. des portes Max. door weight	100 kg	80 kg