



CHARNIERES A RAMPES et à ressorts de compensation automatique pour portes en surépaisseur

Axe non corrosif

Munies d'un dispositif à ressorts ayant comme effet, sans aucun réglage manuel, d'assurer automatiquement une pression constante de la porte contre son cadre et de compenser un affaissement éventuel du bourrelet ainsi que de corriger un fléchissement éventuel de la porte.

Des rampes en Delrin lèvent la porte de 10 mm à 180° d'ouverture.

A préciser : gauche ou droite

758 : pour épaisseur de porte de 100 à 145 mm bourrelet compris

Longueur de la charnière : 275 mm

Finition : émaillé

RISING HINGES with compensating spring action for overlapping doors

Non corrosive pin

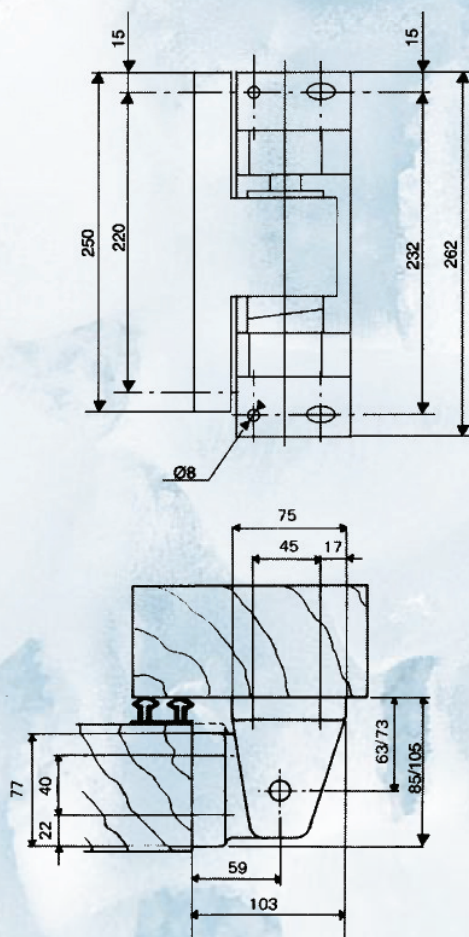
These hinges incorporate a spring device to ensure a positive seal at all times, compensating any yeilding of the gasket, due to loss of elasticity, or in the event of any slight distortion of the door leaf.

With Delrin ramps rising the door up to 10 mm at 180° opening.

To be specified: left or right hand doors.

758: for doors of 100 to 145 mm thickness, gasket included
Length of the hinge: 275 mm

Finish: enamelled



Réf.	758
Poids / Weight	2600 g
Nombre de vis de pose Number of screws	8
Diamètre des vis Dim. of screws	8 mm
Poids maxi de porte Maxi door weight	120 kg