



CHARNIERES pour portes encastrées

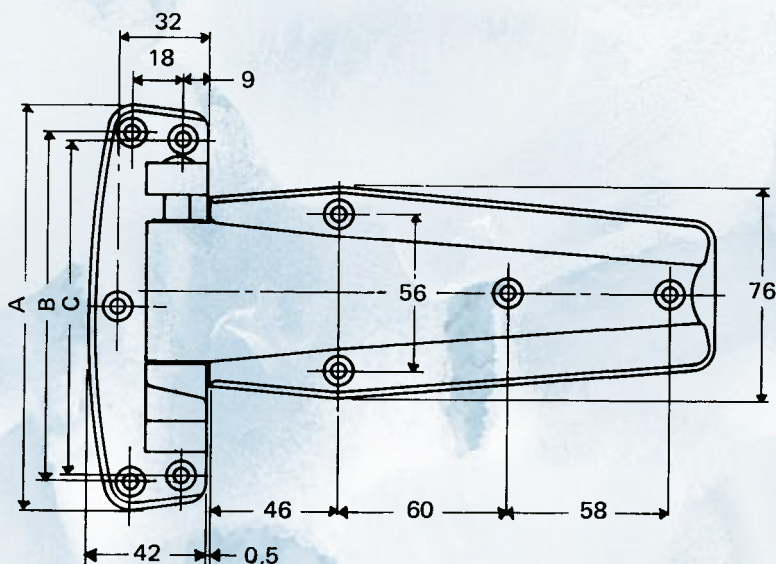
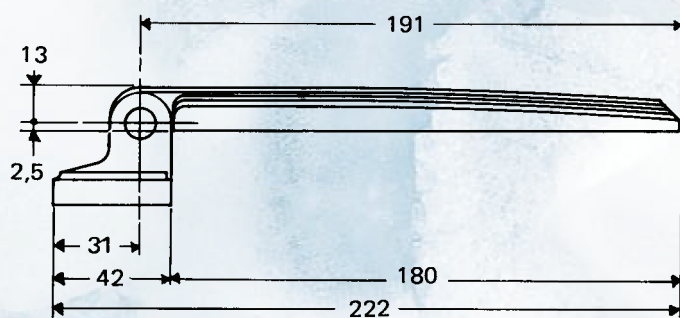
Axe non corrosif
730 : décalage 22 et 27 mm
Charnière sans rampe
Interchangeable gauche ou droite

731 : décalage 22 et 27 mm
Charnière à rampe
Préciser : gauche ou droite

Finition : émaillé ou chromé brillant
Option : cales 1, 2 et 5 mm

Dimensions en mm
Dimensions in mm

Réf.	730	731
A	115	148
B	93	125
C	88	120



HINGES for inset doors

Non corrosive pin
730: offset 22 and 27 mm
Non rising hinge
Interchangeable for right or left hand doors

731: offset 22 and 27 mm
Rising hinge
To be specified: left or right hand doors

Finish: enamelled or chromium plated
Option: 1, 2 and 5 mm shim

Réf.	730	731
Poids / Weight	600 g	700 g
Nombre de vis de pose Number of screws	9	9
Diamètre des vis Dim. of screws	5 mm	5 mm
Poids max. des portes Max. door weight	80 kg	70 kg