



## **CHARNIERES** pour portillons encastrés

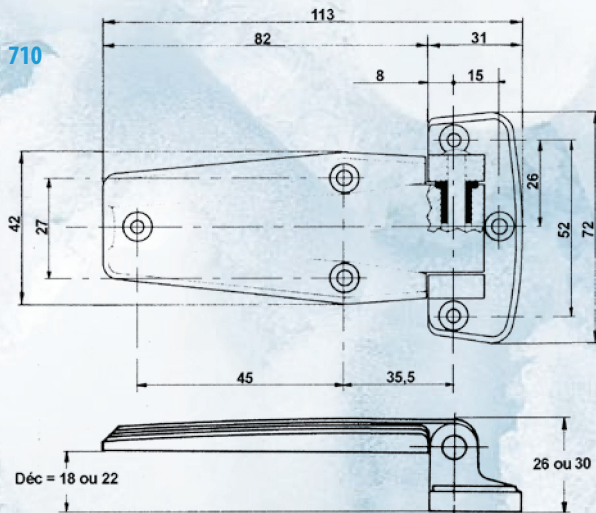
Axe non corrosif  
Interchangeables gauche ou droite

**710** : décalage 18 et 22 mm

**Finition** : chromé brillant

**720** : décalage 22 et 27 mm

**Finition** : chromé brillant ou émaillé



## **HINGES** for inset doors

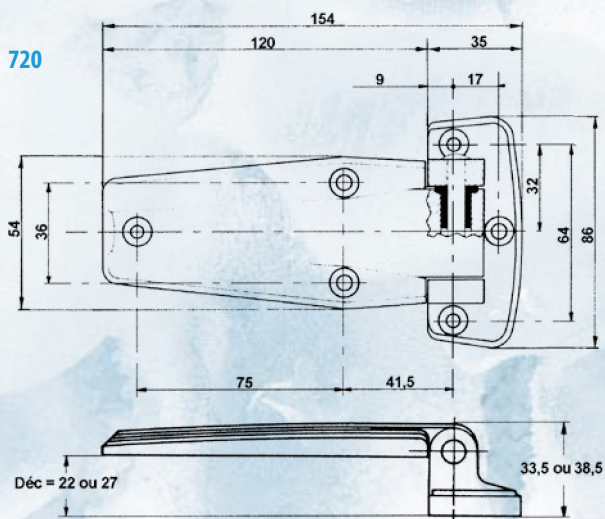
Non-corrosive pin  
Interchangeable for right and left hand doors

**710**: offset 18 and 22 mm

**Finish**: chromium plated

**720**: offset 22 and 27 mm

**Finish**: chromium plated or enamelled



Réf.	710	720
Poids / Weight	135 g	285 g
Nombre de vis de pose Number of screws	6	6
Diamètre des vis Dim. of screws	4 mm	5 mm
Poids max. des portes Max. doors weight	20 kg	30 kg