



CHARNIERES COMPOSITE pour portes pivotantes en surépaisseur

Fixations symétriques, invisibles et inviolables
Interchangeables gauche ou droite et dégondables
Pour portes de 88 à 140 mm d'épaisseur, bourrelet compris, pour une ouverture de 180°

2 MODÈLES :
490HP : sans rampe
491HP : avec rampes de décollement instantané

CARACTÉRISTIQUES :
Matière :
- corps et rampe Composite
- axe en inox

Option : cale 5 mm en composite

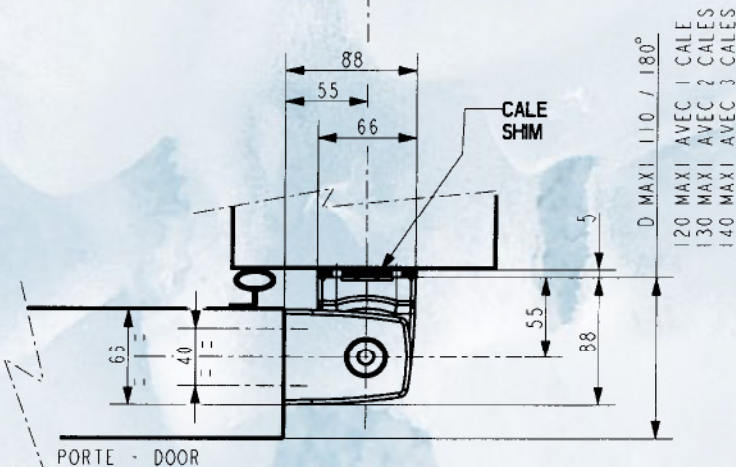
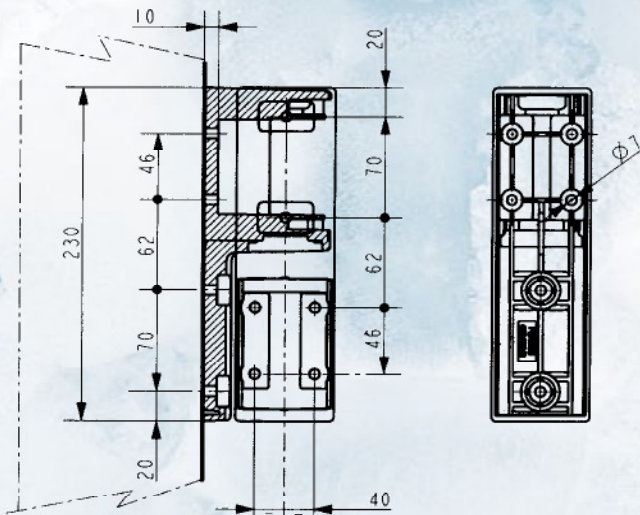
COMPOSITE HINGES for overlapping doors

For overlapping doors
Symmetrical, invisible and tamperproof fixing screws
Interchangeable for left or right hand doors
For doors of 88 to 140 mm, gasket included, for 180° opening

2 MODELS:
490HP: non rising
491HP: rising

FEATURES:
Made of:
- body and ramps: composite
- pin: stainless steel

Option: 5 mm composite shim



Réf.	490HP	491HP
Nombre de vis de pose Number of screws	12	12
Diamètre des vis Dim. of screws	6 mm	6 mm
Charge max. pour 2 charnières Maximum weight for 2 hinges	120 kg	120 kg