



480.480HP - 481.481HP



CHARNIÈRES COMPOSITE pour portes pivotantes en surépaisseur

Fixations symétriques, invisibles et inviolables
Interchangeables gauche ou droite et dégonflables
Pour portes de 48 à 80 mm d'épaisseur, bourrelet compris, pour
une ouverture de 180°

2 MODÈLES ET 2 VERSIONS :

480, 480HP : sans rampe

481, 481HP : avec rampes de décollement instantané

CARACTÉRISTIQUES :

Matière : composite

Version HP (Haute Performance) : axe en inox

Version standard : axe en acier zingué bichromaté

Option : cale 9 mm en composite gris foncé

Avis de conformité Hygiène Alimentaire de l'AFSSA

COMPOSITE HINGES for overlapping doors

Symetrical, invisible and tamperproof fixing screws
Interchangeable for left or right hand doors
For doors of 48 to 80 mm, gasket included, for 180° opening

2 MODELS AND 2 VERSIONS:

480, 480HP: non rising

481, 481HP: rising

FEATURES:

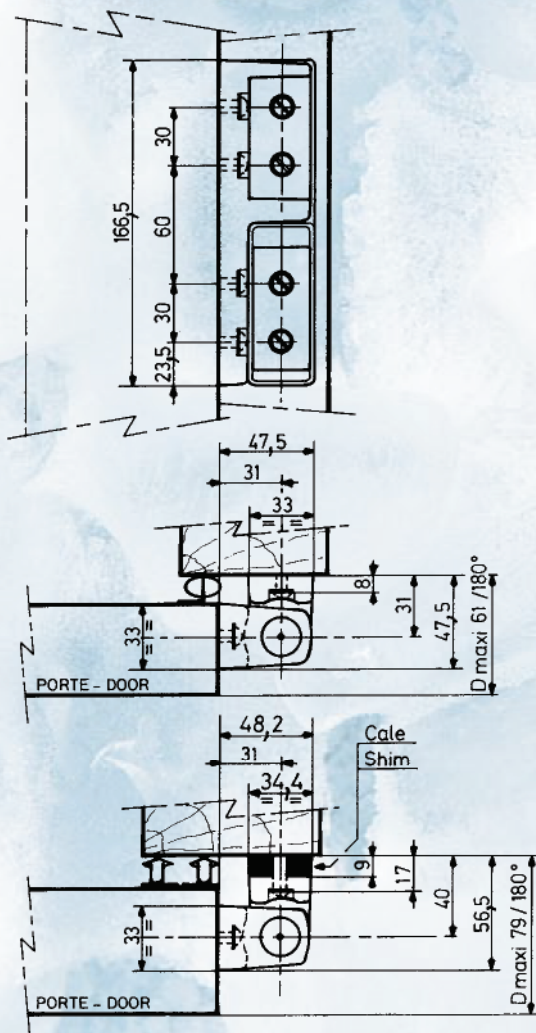
Made of composite

HP version (High Performance): stainless steel pin

Standard version: bichromated steel pin

Option: 9 mm composite shim

AFSSA Hygiene Control



Réf.	480-480HP	481-481HP
Poids / Weight	260 g	260 g
Nombre de vis de pose Number of screws	8	8
Diamètre des vis Dim. of screws	5 mm	5 mm
Poids max. des portes Max. door weight	40 kg	40 kg