



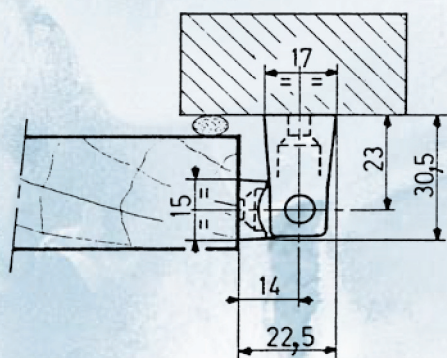
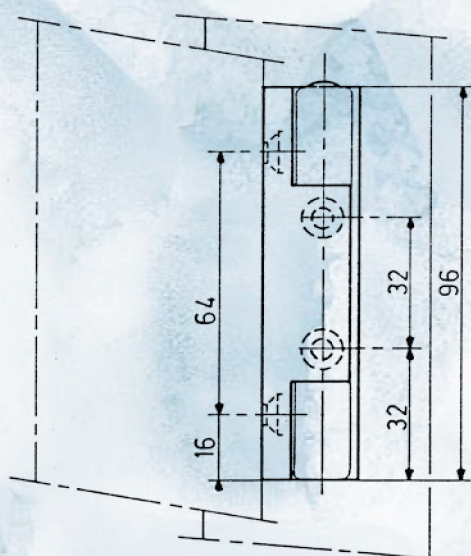
CHARNIERES pour pose sur le chant des portillons

A partir de 31 mm d'épaisseur, bourrelet compris
Interchangeables gauche ou droite
Axe non corrosif

402 : finition chromé mat ou brillant

402PV : finition corps fixe chromé mat ou brillant ; corps mobile Rilsan noir

Option : coussinet laiton



EDGEMOUNT HINGES

From 31 mm thickness upwards, allowing for gasket
Interchangeable for left or right hand doors
Non corrosive pin

402 : mat chromium plated or chromium plated

402PV: strap made of black rilsan and fixed part chromium plated or mat chromium plated

Option: brass bush for high temperature applications

Réf.	402	402PV
Poids / Weight	160 g	115 g
Nombre de vis de pose Number of screws	4	4
Diamètre des vis Dim. of screws	5 mm	5 mm
Poids maxi. des portes Max. door weight	15 kg	10 kg