



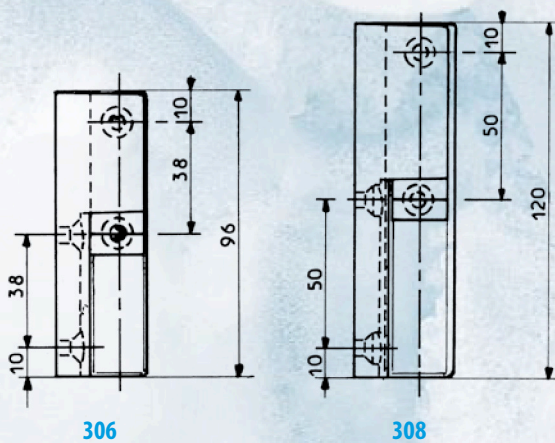
CHARNIERES DEGONDABLES pour pose sur le chant des portillons

Interchangeables gauche ou droite

306 : à partir de 31 mm d'épaisseur de porte, bourrelet compris
308 : à partir de 34 mm d'épaisseur de porte, bourrelet compris

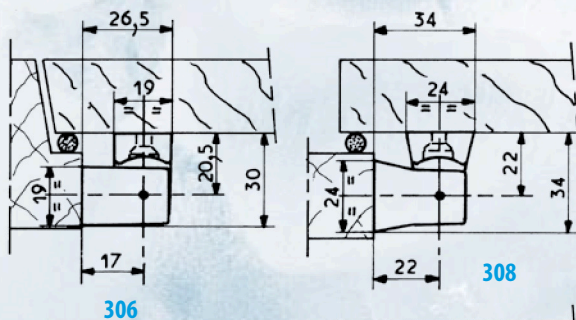
Finition : chromé brillant

Option : cale composite noir de 8 mm pour charnière 308



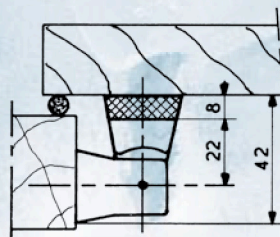
306

308



306

308



308

EDMOUNT HINGES

Interchangeable for left or right hand doors

306: for small door from 31 mm thickness upwards, allowing for gasket

308: for small door from 34 mm thickness upwards, allowing for gasket

Finish: chromium plated

Option: 8 mm shim for 308

Réf.	306	308
Poids / Weight	210 g	280 g
Nombre de vis de pose Number of screws	4	4
Diamètre des vis Dim. of screws	5 mm	5 mm
Poids maxi. des portes Max. door weight	15 kg	25 kg